

A forte estrutura que o constitui, aliada á resistência algumas telas permitem á aplicação deste produto no exterior, obtendo assim uma melhor eficiência energetica. As dimensões da caixa, permitem a utilização em vãos bastante altos.

O **rolbox** é constituído por uma caixa de alumínio de duas partes, sendo a tela guiada por calha de alumínio, cabo ou varão de aço inox.

O funcionamento é efectuado por corrente manual, manivela ou motor eléctrico podendo desta maneira receber toda a alta tecnologia, permitindo criatividade aliada á comodidade, resistência, e protecção do estore.



### medidas

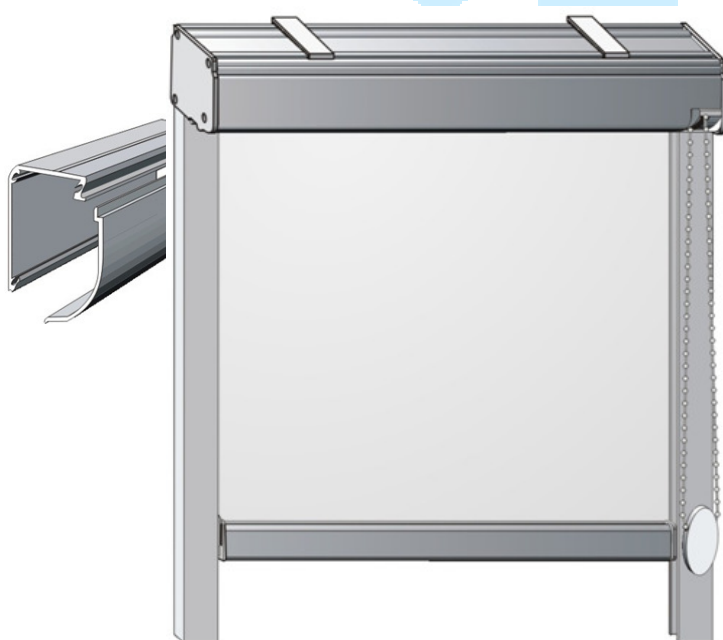
Largura mínima -- 500mm

Largura máxima -- 3000mm

Altura máxima -- depende da espessura da tela

Área máxima aconselhável -- 6 m2

### medidas de recolha máxima



Tela	manual	man./motor
<b>Bali</b>	4000	3900
<b>Dakar</b>	3900	3800
<b>Reflex</b>	4500	4450
<b>Glaciar</b>	4000	3900
<b>Moon</b>	3500	3400
<b>Cadiz</b>	3300	3200
<b>Ibiza</b>	3600	3500
<b>Linea</b>	3500	3400

### comando manual

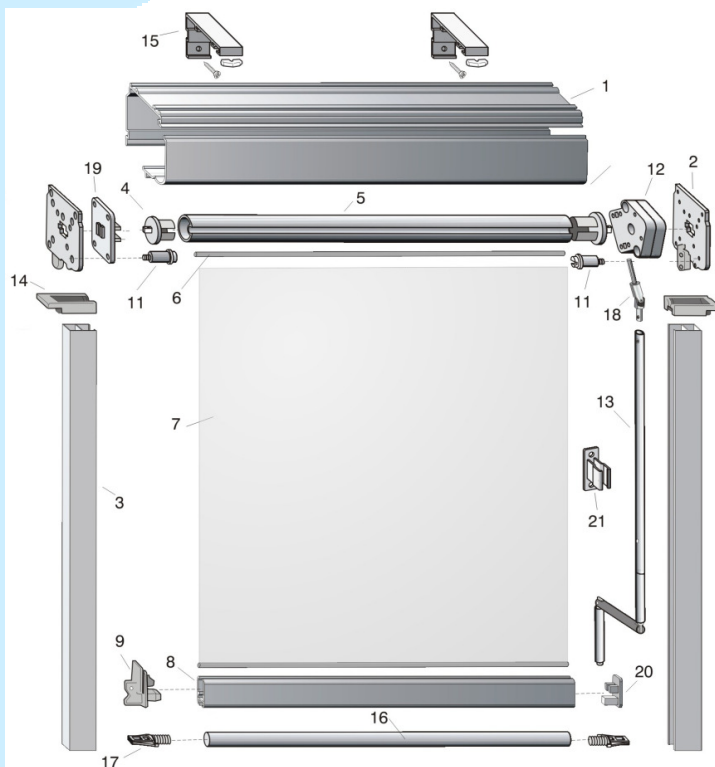
## rolbox manivela

O sistema funciona pela acção de uma manivela articulada, na cor branca ou cinzenta, podendo a mesma ser fixa ou extraível.

## rolbox eléctrico

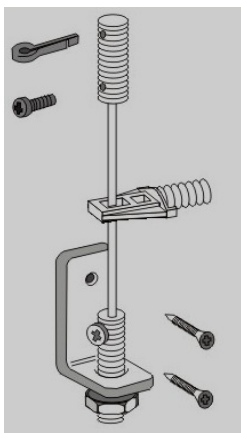
A **fc protecção solar** produz o **rolbox eléctrico** com o motor **Somfy**, porque para nós, o valor da qualidade supera todos os outros. Neste ambito os motores apresentam três vantagens para o consumidor final:

**Silêncio; Rapidez; Tecnologia**



## guias do rolbox

### Guias de cabo ou varão inox



### Guias em alumínio

