

Os estores de rolo **roluz** são o produto de proteção solar mais versátil do mercado, apresentando um leque enorme de telas, mecanismos e sistemas, tornando-se um opção de destaque na arquitetura moderna, podendo ser instalado em grandes vãos, conseguindo sempre um ambiente suave aliado ao conforto térmico, á privacidade e visibilidade.

No que se refere á mecanização e indo ao encontro de todas as necessidades, apresentamos diversas soluções:



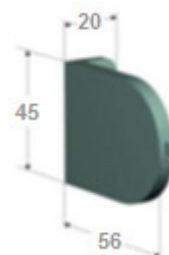
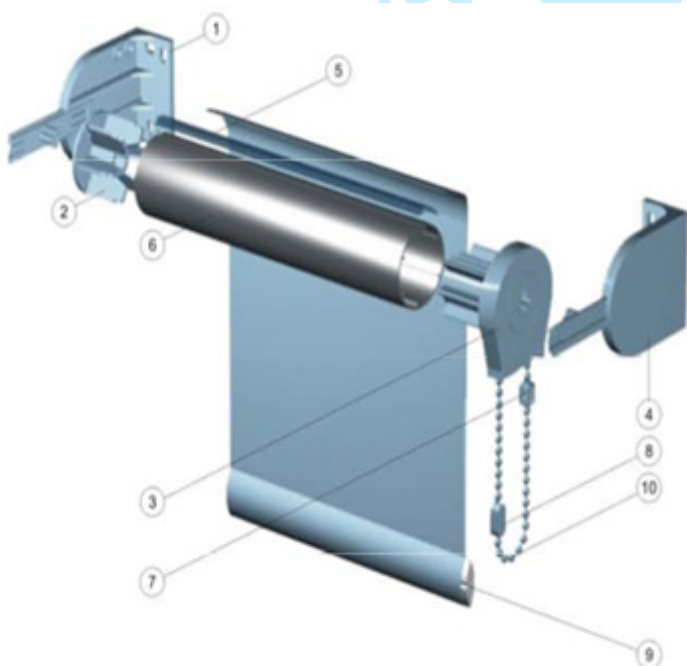
roluz manual

Funcionamento através de corrente de contas plásticas na cor aproximada da tela, permitindo a subida, descida e paragem regulada pelo utilizador.

No ambito de cobrir todas as necessidades a **fc protecção solar** apresenta três modelos, podendo assim os nossos clientes resolverem todos os problemas existentes com dimensões, sejam elas pequenas ou exageradamente grandes:

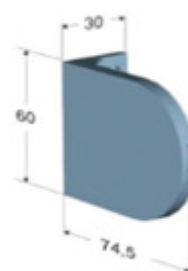
mecanismo 32

Em pvc branco ou de cor sempre em harmonia com a tela, em conjunto com um tubo de alumínio com 32mm de diametro levantar telas até 2,400 Kg



mecanismo 43

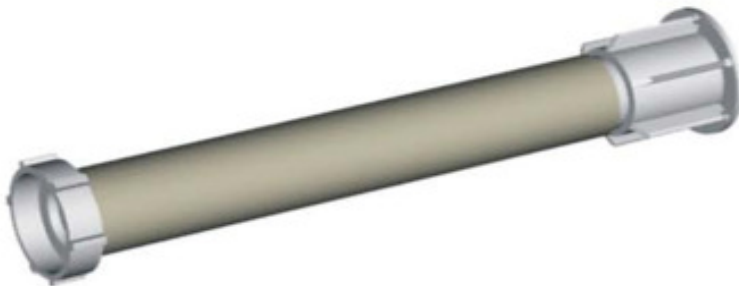
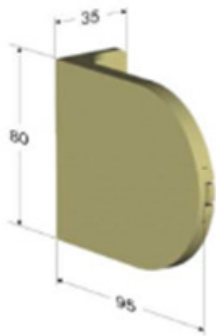
Em pvc branco ou de cor, adptado para o tubo de 43mm de diametro que permite levantamento de telas até 3,200 kg



roluz manual

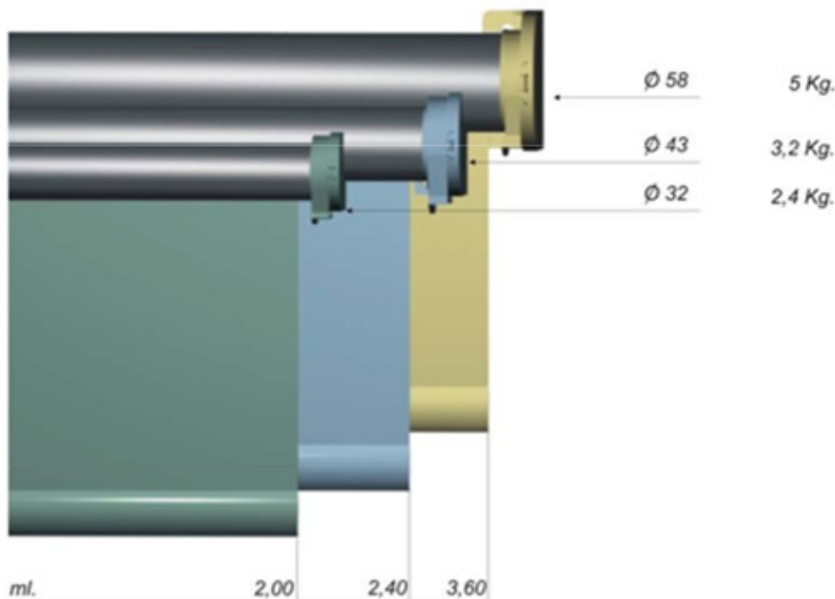
mecanismo 58

Em pvc branco ou preto, adaptado para o tubo de 58mm de diâmetro que permite o levantamento de telas até 5,000 Kg

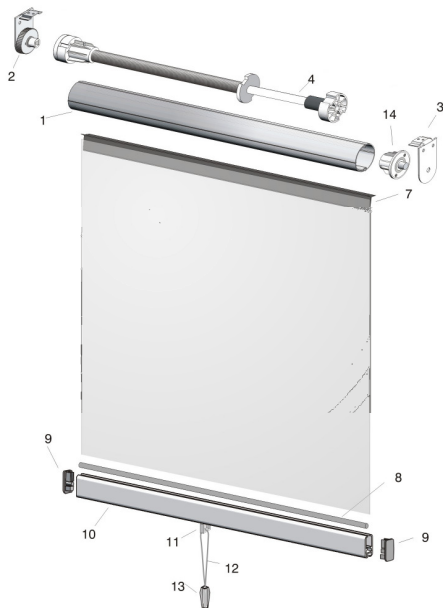


mola de compensação

Este é um componente extremamente importante para os mecanismos manuais, quando estamos perante vãos grandes e pesados, conseguindo-se um funcionamento suave, preciso e de grande durabilidade.



dimensões máximas



roluz mola

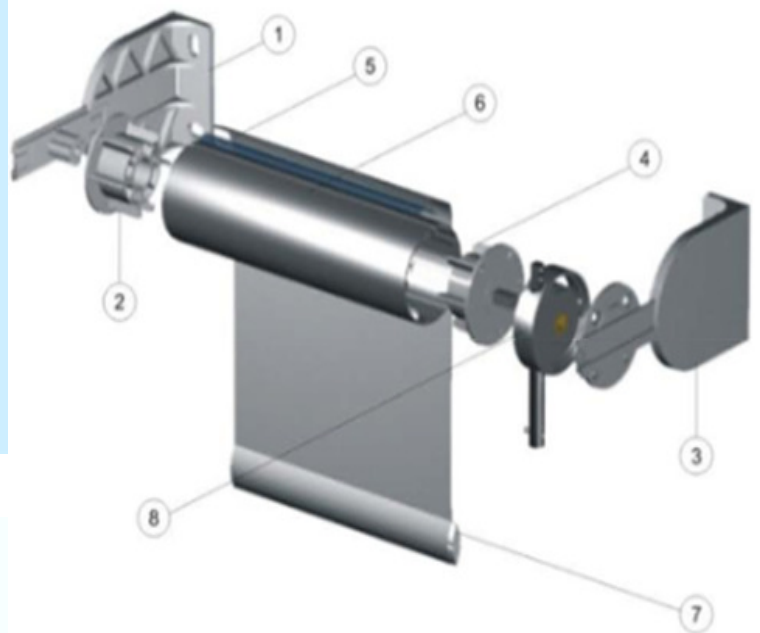
O sistema de mola permite o funcionamento do **roluz**, com paragem na posição pretendida, sem a acção da corrente de contas plásticas.

Largura máxima: 1800 mm
 Largura mínima: 700 mm
 Altura máxima: 2200 mm

roluz manivela

Suportes e mecanismo em pvc altamente resistente branco ou preto. A utilização de tubo de 58mm de diametro, a força desmultiplicada do mecanismo permite a utilização em vãos até 3600mm de largura e 6000mm de altura.

O sistema permite a utilização de manivela fixa e amovível.

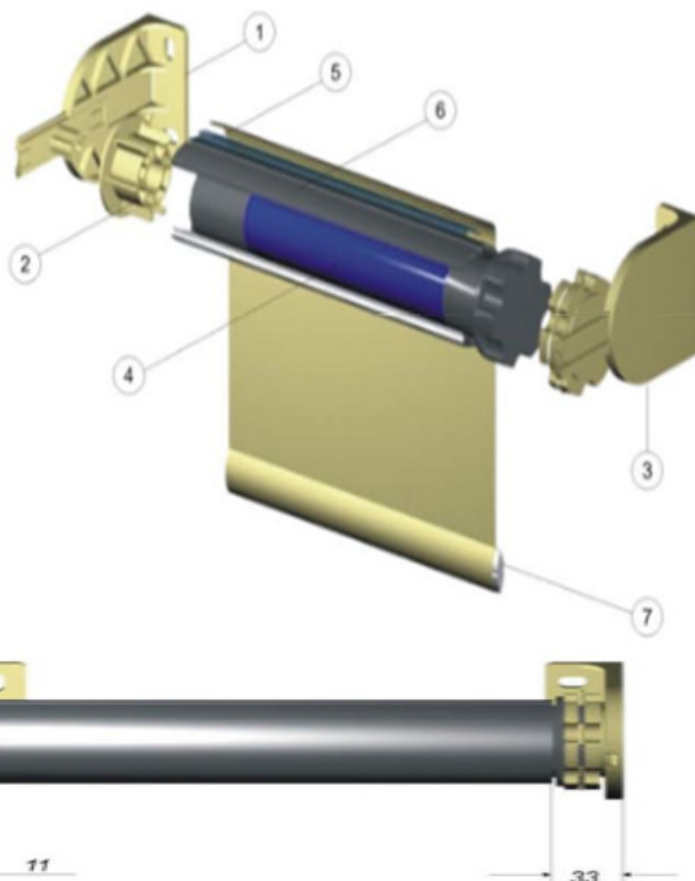


A **fc protecção solar** produz o **roluz elétrico** com o motor **Somfy**, porque para nós, o valor da qualidade supera todos os outros. Neste âmbito os motores apresentam três vantagens para o consumidor final:

Silêncio: Os seus componentes interiores anti-ruído, fazem dele o mais silencioso do mercado.

Rapidez: As 32 rotações por minuto que possui, simbolizam o dobro da velocidade dos motores do mercado.

Tecnologia: A somfy apresenta um leque enorme de motores para todas as necessidades, além dos mesmos poderem receber toda a tecnologia avançada rts.



Altura máxima permitida com o mecanismo de 58

Tecidos até 47mm de espessura --- 8ml

Tecidos até 80mm de espessura --- 6ml

elementos importantes para encomenda

1. Largura (esta é considerada total com os suportes)
2. Altura
3. Referência da tela e cor
4. Comando esquerdo ou direito (à falta desta informação é colocado sempre á direita)
5. Altura da corrente (sempre com 300mm a menos que a altura do roluz, salvo informação da medida).
6. Sentido de enrolamento (o roluz afim de evitar a imagem do enrolamento é sempre confeccionado com o enrolamento para o exterior)

elementos importantes para encomenda



normal



invertido

características técnicas das telas

A nossa coleção de telas para estores de rolo abraça uma ampla gama de cores, em quatro tipos distintos de tecidos:

ROLDAY: estore de rolo com telas translúcidas permitindo o sombreamento e privacidade, composta por tecidos lisos ou relevo.

REFLEX: Composto por filtros solares transparentes, protegendo o interior das radiações solares, mantendo a visibilidade completa.

ROLNIGHT: Quando existe a necessidade de um obscurecimento total ou parcial, e de uma solução térmica.

ROLSCREEN: Estamos perante um produto que nos oferece o maior numero de potencialidades a nível de protecção solar e térmica aliada á visibilidade do exterior, oferecendo assim um ambiente suave e confortável.

coleção	composição	peso gr/m ²	espessura mm	estabilidade	solidez á luz	factor abertura	limpeza	clasificação	largura rolo mt
Bali	100% poliester	180	0,35	< 0,5%	7		Pano molhado		2,00
Dakar	100% poliester	230	0,40	< 0,5%	7		Pano molhado	ignifugo	2,00
Reflex	100% poliester	115	0,12	< 1mm			Pano seco		1,45 1,95
Glaciar	35% fibra de vidro 75% pvc	407	0,30	< 0,5%	6/7	0%	Detergente suave	ignifugo	1,83 3,00
Moon	100% poliester	304	0,45	< 0,5%	7	0%	Pano molhado	ignifugo	2,00
Cadiz	42% fibra de vidro 58% pvc	525	0,75	< 0,5%		5%	Detergente suave	ignifugo	2,70
Ibiza	36% fibra de vidro 64% pvc	380	0,47	< 0,5%		5%	Detergente suave	ignifugo	2,50
Linea	36% fibra de vidro 64% pvc	420 450	0,49 0,75	< 0,5%	7	3%	Detergente suave	ignifugo	2,50