



Instituto da Mobilidade
e dos Transportes Terrestres, I.P.

OS DADOS RECOLHIDOS SÃO DE PREENCHIMENTO OBRIGATORIO E PROCESSADOS AUTOMATICAMENTE. DESTINANDO-SE A PROSECUCÃO DAS ATRIBUIÇÕES LEGALMENTE COMETIDAS AO INSTITUTO DA MOBILIDADE E DOS TRANSPORTES TERRESTRES, I.P., OS INTERESSADOS TEM ACESSO A INFORMAÇÃO QUE LHEES DIGA RESPEITO NOS TERMOS DA LEGISLAÇÃO EM VIGOR.

PEDIDO DE CERTIFICADO DE MATRÍCULA

(DOCUMENTO ÚNICO AUTOMÓVEL)

Preencher com letras MAIÚSCULAS

- | | | |
|--|---|---|
| <input type="checkbox"/> CONCESSÃO DE MATRÍCULA | <input type="checkbox"/> DUPLICADO DE CERTIFICADO DE MATRÍCULA | <input type="checkbox"/> ALTERAÇÕES DAS CARACTERÍSTICAS |
| <input type="checkbox"/> CANCELAMENTO DE MATRÍCULA | <input type="checkbox"/> SUBSTITUIÇÃO DE CERTIFICADO DE MATRÍCULA | <input type="checkbox"/> INSPEÇÃO |
| <input type="checkbox"/> EMISSÃO DE CERTIFICADO DE MATRÍCULA | <input type="checkbox"/> CERTIDÃO | <input type="checkbox"/> OUTRA/ MOTIVO DO PEDIDO |
| <input type="checkbox"/> HOMOLOGAÇÃO DO MODELO | <input type="checkbox"/> APREENSÃO | _____ |
| | | _____ |

DESPACHO

ÁREA RESERVADA AOS SERVIÇOS

	DATA	_____	_____	_____	_____
		ano	mês	dia	(RUBRICA)

REQUERENTE

NOME _____

MORADA _____

LOCALIDADE _____ CÓDIGO POSTAL _____

NIF _____ TELEFONE _____

FAX _____ E-MAIL _____

DATA _____ ANO _____ MÊS _____ DIA _____ ASSINATURA _____

(NO CASO DE EMPRESAS, ASSINATURA RECONHECIDA NOTARIALMENTE ¹) (V.S.F.F)

CARACTERÍSTICAS DO VEÍCULO

Matrícula: ____ - ____ - ____ Reboque? Data ____ - ____ - ____ Marca _____

Modelo _____ Homologação nº _____

Categoria _____ Tipo _____ Cor _____

Nº quadro _____ Nº de motor _____

Combustível _____ Nº de cilindros _____ Cilindrada _____

Pneumáticos: Frente _____ Retaguarda _____

Pesos máximos admissíveis: Frente _____ Retaguarda _____

Rebocável Com travão Sem travão Poder de elevação _____

Tipo da caixa _____ Comprimento máximo da caixa _____

Largura da caixa _____ Distância entre eixos _____ Peso bruto total _____

CO₂ _____ gr/km partículas _____ gr/km

Tara _____ Portas: nº total _____ Direita _____ Esquerda _____ Retaguarda _____ Lotação _____

Matrícula anterior _____ Data ____ - ____ - ____ País de origem _____

Anotações especiais _____

CERTIFICAÇÃO DO REPRESENTANTE OFICIAL DA MARCA

1 - O modelo do veículo ESTÁ NÃO ESTÁ aprovado em Portugal
(Riscar o que não interessa. Em caso afirmativo, preencher o ponto 2)

2 - Certifica-se que ao veículo com as características acima _____
indicadas corresponde a homologação nº _____ (ASSINATURA AUTENTICADA)

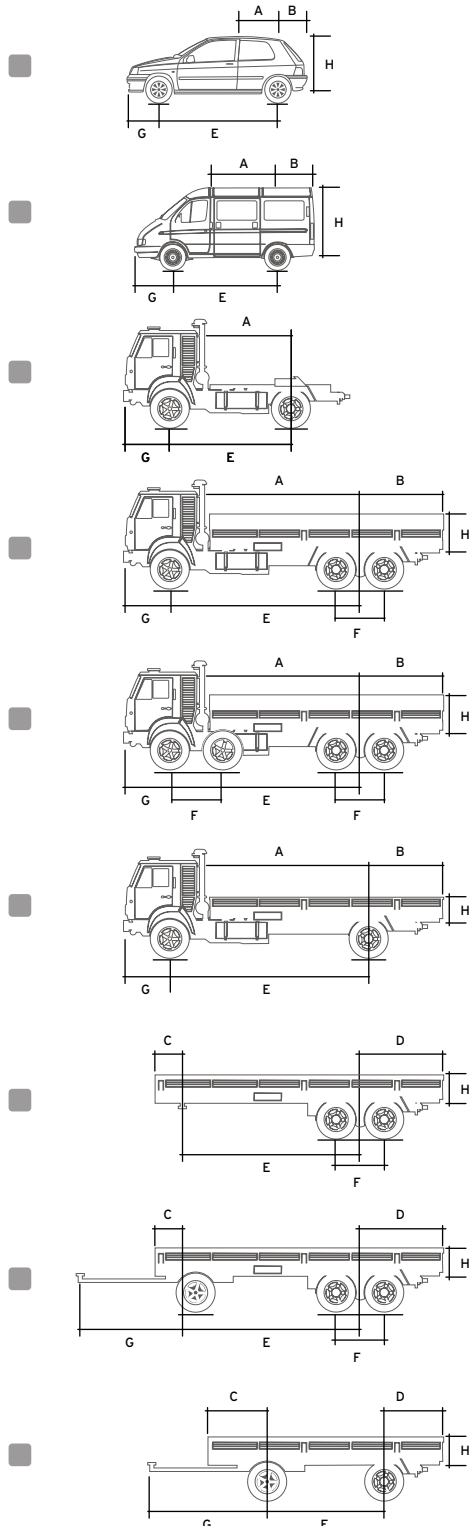
INSPEÇÃO

Certifica-se que o veículo possui as características técnicas acima indicadas e que se encontra em condições de circular em segurança

Data da inspeção _____ ano _____ mês _____ dia _____ (ASSINATURA)

Nº da licença do inspector _____

Assinalar com um x o modelo que mais se aproxima da realidade. Se necessário acrescentar eixos, alterar a caixa e outros dispositivos, cobertura, etc. Se achar melhor faça outro desenho no espaço em branco. (Não é necessário desenho rigoroso.)



(Outro modelo)

Projeção da caixa
(Dimensões exteriores)



INFORMAÇÃO TÉCNICA

Transcrição completa da chapa, de características, do construtor fabricante e outras informações que considere úteis, tais como as características alteradas.

Tipo de montagem de pneumático:
 Frente _____ Meio _____ Retaguarda _____

DISTÂNCIAS

NOTA: O incorrecto ou incompleto preenchimento pode obrigar a convocatória para inspeção do IMTT.

Entre o último ponto carroçável atrás da cabina e o ponto médio dos eixos traseiros, excepto para veículos de passageiros _____ A _____ mm

Dos eixos de trás à retaguarda _____ B _____ mm

Da frente ao centro de apoio, só para semi-reboques _____ C _____ mm

Entre a frente e o ponto médio do primeiro eixo, só para reboques _____ C _____ mm

Entre o ponto médio dos eixos de trás e retaguarda _____ D _____ mm

Entre os eixos ou entre os eixos e o apoio _____ E _____ mm

Entre os eixos consecutivos _____ F _____ mm

Entre o eixo da frente e a frente do veículo _____ G _____ mm

Altura da caixa _____ H _____ mm

Largura máxima do veículo _____ mm

IMTT - pareceres e cálculos

RECONHECIMENTO NOTARIAL

¹ ESTÃO ISENTOS do reconhecimento o(s) requerente(s) que beneficiem da isenção dada pelo Serviço receptor ou que exibam certidão do Registo Comercial devidamente actualizada e o(s) respectivo(s) bilhete(s) de identidade.

INSTRUÇÕES DE PREENCHIMENTO

Consoante o **Pedido**, tenha em atenção o seguinte:

- **Concessão de Matrícula**
Deve preencher o grupo **Características do Veículo** com o maior número de características.
- **Cancelamento de Matrícula**
No campo **Características do Veículo** basta indicar a matrícula e o número do quadro.
Deverá juntar o livrete ou **Certificado de Matrícula** (ou cópias) sempre que possível.
- **Homologação do modelo**
Deve preencher o grupo **Características do Veículo** com o maior número de características possíveis.
- **Duplicado do Certificado de Matrícula**
No campo **Pedido**, indicar o motivo.
No campo **Características do Veículo** basta indicar a matrícula e o número do quadro.
- **Substituição do Certificado de Matrícula**
No campo **Pedido**, indicar o motivo.
No campo **Características do Veículo** basta indicar a matrícula e o número do quadro.
É obrigatória a entrega do Livrete ou Certificado de Matrícula a substituir.
- **Certidão**
No campo **Pedidos** deve indicar o tipo de certidão pretendida.
No campo **Características do Veículo** basta indicar a matrícula e o número do quadro.
- **Apreensão**
No campo **Características do Veículo** basta indicar a matrícula e o número do quadro.
- **Inspeção**
No campo **Características do Veículo** basta indicar a matrícula e o número do quadro.

O bloco **Requerente** deve ser obrigatoriamente preenchido e assinado.

No bloco **Características do Veículo** indicar as características do veículo antes de qualquer transformação. Caso existam alterações destas, assinalar no quadro "Informação Técnica", as características depois da transformação.

A **Certificação do representante oficial da marca** só é necessária para a atribuição de matrícula a veículos importados usados sem COC.